

## Cuisson modulaire thermaline 90 - Cuiseur à pâtes électrique 20 lt , Adossé, H=800

REPÈRE # \_\_\_\_\_

MODELE # \_\_\_\_\_

NOM # \_\_\_\_\_

SIS # \_\_\_\_\_

AIA # \_\_\_\_\_

**589476 (MCKCFBDDAO)**Cuiseur à pâtes électrique  
20lt, travail sur 1 coté,  
dossieret

### Description courte

#### Repère No.

Elément conçu conformément à la norme DIN 18860,2 avec une façade en retrait de 20 mm et un socle en retrait de 70 mm. Cadre intérieur pour solidité extrême de 2 mm et 3 mm en 1.4301 (AISI 304). Plan de travail de 2mm en 1.4301 (AISI 304). Surface plate, facile à nettoyer. Système de connexion THERMODUL créant une surface de travail sans obstacle lorsque les Eléments sont connectées ensemble, évitant ainsi à la saleté d'entrer. Appareil pouvant également être utilisé pour cuire des nouilles de toutes sortes, du riz, des boulettes de pâte, des légumes et des soupes. Bac à eau en acier inoxydable 1.4435 (AISI 316L), avec remplissage d'eau constant automatique et température de l'eau régulée par capteurs. Plaque d'égouttage intégrée pour la vidange des paniers. Compatible avec le système de soulèvement automatique des paniers pour une facilité de fonctionnement. Systèmes de sécurité et arrêt automatique en cas de manque d'eau pour prévenir les surchauffes. Bords surélevés tout autour de l'évier pour prévenir l'infiltration de la saleté. Mode « Veille » pour économiser l'énergie et retrouver rapidement la puissance maximale. Manettes en métal avec une partie en silicone hygiénique « souple » pour faciliter la manipulation et le nettoyage. Certification IPX5 relative à la résistance à l'eau. Configuration : Monobloc, 1 côté fonctionnel avec dossieret.

### Caractéristiques principales

- Mise à niveau de l'eau en continu.
- Arrêt automatique en cas de manque d'eau : pas de risque de surchauffe accidentelle.
- L'appareil permet non seulement de faire cuire des pâtes, mais aussi des nouilles de toutes sortes, du riz, des quenelles et des légumes en grandes ou petites quantités.
- Certification IPX5 relative à la résistance à l'eau.
- Tous les composants principaux sont facilement accessibles depuis la façade.
- Cuve facile à nettoyer avec coins arrondis.
- Système de connexion THERMODUL créant une surface de travail sans obstacle lorsque les unités sont connectées ensemble, évitant ainsi à la saleté d'entrer dans des composants vitaux et facilitant le retrait des unités en cas de remplacement ou de maintenance.
- Manettes en métal avec une partie en silicone hygiénique « souple » pour faciliter la manipulation et le nettoyage. Le design spécial des manettes évite l'infiltration des liquides ou de la salissure dans les composants vitaux.
- Grand affichage numérique hautement visible conçu en acier trempé pour résister à la chaleur et aux produits chimiques, pour indiquer les réglages de puissance et de température. L'affichage indique également si l'appareil et les éléments chauffants sont éteints/allumés.
- Bords surélevés autour de la cuve pour la protéger contre l'infiltration de la saleté du plan de travail.
- Remplissage d'eau automatique à deux vitesses régulé par un capteur de niveau d'eau MIN/MAX
- Niveau d'eau contrôlé par un capteur électronique pouvant être sélectionné pour les niveaux de puissance ou de température.
- Possibilité de régénération de la nourriture grâce à un thermostat électronique.
- 3 systèmes de sécurité protège l'appareil contre les élévations de température anormales. Réenclenchement manuel sans outils.

**APPROBATION:** \_\_\_\_\_

### Construction

- Dessus épaisseur 2 mm en 1.4301 (AISI 304).
- Conception conforme à la norme DIN 18860\_2 avec rebord anti-gouttes de 20 mm et un socle de en retrait de 70 mm.
- Surface plate pour réduire au minimum les zones cachées et faciliter le nettoyage de toutes les surfaces
- Bac à eau en 1.4435 (AISI 316L) acier inoxydable soudé.
- Cadre interne en acier inoxydable pour une robustesse renforcée.

### TIT\_Sustainability



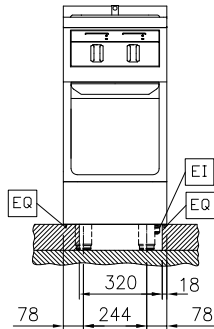
- Mode « Veille » pour économiser l'énergie et retrouver rapidement la puissance maximale.

### Accessoires en option

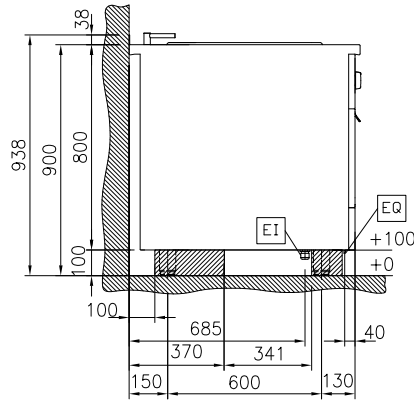
- |  |            |                          |
|--|------------|--------------------------|
| • Rail de connexion avec dossieret 900mm                                   | PNC 912499 | <input type="checkbox"/> |
| • Tablette de dressage 130mm, largeur 400mm                                | PNC 912522 | <input type="checkbox"/> |
| • Tablette de dressage 200mm, largeur 400mm                                | PNC 912552 | <input type="checkbox"/> |
| • Etagère rabattable, 300x900mm  | PNC 912581 | <input type="checkbox"/> |
| • Etagère rabattable, 400x900mm  | PNC 912582 | <input type="checkbox"/> |
| • Etagère latérale fixe, 200x900mm   | PNC 912589 | <input type="checkbox"/> |
| • Etagère latérale fixe, 300x900mm   | PNC 912590 | <input type="checkbox"/> |
| • Etagère latérale fixe, 400x900mm   | PNC 912591 | <input type="checkbox"/> |
| • Plinthe acier inox, 400x100mm  | PNC 912594 | <input type="checkbox"/> |
| • Plinthes acier inox latérales gauche et droite, adossé 900x100mm         | PNC 912624 | <input type="checkbox"/> |
| • Plinthes acier inox latérales gauche et droite, dos à dos 1800x100mm     | PNC 912627 | <input type="checkbox"/> |
| • Socle inox, adossé, 400mm  | PNC 912897 | <input type="checkbox"/> |
| • Socle inox, central, 400mm   | PNC 912916 | <input type="checkbox"/> |
| • Kit rail de connexion droit avec dossieret                               | PNC 912981 | <input type="checkbox"/> |
| • Kit rail de connexion gauche avec dossieret                              | PNC 912982 | <input type="checkbox"/> |
| • Panneau arrière, 400x800, pour tops et éléments monoblocs avec dossieret | PNC 913022 | <input type="checkbox"/> |
| • 1 panier pour cuiseur à pâtes 20 lt                                      | PNC 913036 | <input type="checkbox"/> |
| • Panneau latéral gauche inox, ep 24mm, adossé                             | PNC 913102 | <input type="checkbox"/> |
| • Panneau latéral droit inox, ep 24mm, adossé                              | PNC 913106 | <input type="checkbox"/> |
| • Rail d'extrémité gauche avec dossieret, affleurant, 900mm                | PNC 913117 | <input type="checkbox"/> |
| • Rail d'extrémité droit avec dossieret, affleurant, 900mm                 | PNC 913118 | <input type="checkbox"/> |
| • 2 demis paniers carrés pour cuiseur à pâtes 20lt                         | PNC 913135 | <input type="checkbox"/> |
| • 4 paniers carrés pour cuiseur à pâtes 20lt                               | PNC 913136 | <input type="checkbox"/> |
| • 2 demis paniers rectangles pour cuiseur à pâtes 20lt                     | PNC 913137 | <input type="checkbox"/> |
| • Chassis de maintien pour 4 paniers pour cuiseur à pâtes 20lt             | PNC 913138 | <input type="checkbox"/> |
| • Couvercle pour cuiseur à pâtes 20lt                                      | PNC 913148 | <input type="checkbox"/> |
| • Rail d'extrémité gauche (12mm) pour éléments TL90 avec dossieret         | PNC 913208 | <input type="checkbox"/> |
| • Rail d'extrémité droit (12mm) pour éléments TL90 avec dossieret          | PNC 913209 | <input type="checkbox"/> |
| • U inox assemblage fourneau dos à dos.                                    | PNC 913226 | <input type="checkbox"/> |
| • Insert profilé d=900   | PNC 913232 | <input type="checkbox"/> |
| • Kit d'optimisation de l'énergie 14A - monté en usine                     | PNC 913244 | <input type="checkbox"/> |
| • PANNEAU LATERAL GAUCHE TL90 ADOSS H800                                   | PNC 913268 | <input type="checkbox"/> |

- PANNEAU LATERAL DROITE TL90 ADOSS H800 PNC 913270
- Filtre L=400mm PNC 913663
- - NOT TRANSLATED - PNC 913673
- - NOT TRANSLATED - PNC 913676
- - NOT TRANSLATED - PNC 913689

Avant

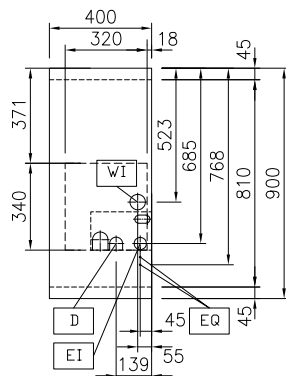


Côté



D = Vidange  
 EI = Connexion électrique  
 EQ = Vis équipotentiel  
 WI = Raccordement eau

Dessus



## Électrique

**Voltage :**  
 589476 (MCKCFBDDAO) 400 V/3N ph/50/60 Hz  
**Total Watts :** 6 kW

## Eau

**Section arrivée eau froide :** 3/4"  
**Dimension évacuation :** 1"

## Informations générales

**Configuration :** 1 côté fonctionnel  
**Nb de paniers :** 1  
**Largeur cuve utile :** 250 mm  
**Hauteur cuve utile :** 330 mm  
**Profondeur cuve utile :** 400 mm  
**Capacité de cuve :** 18 lt MIN; 20 lt MAX  
**Plage de réglage :** 40 °C MIN; 90 °C MAX  
**Largeur extérieure :** 400 mm  
**Profondeur extérieure :** 900 mm  
**Hauteur extérieure :** 800 mm  
**Poids net :** 73 kg

## Durabilité

**Consommation de courant:** 8.7 Amps